

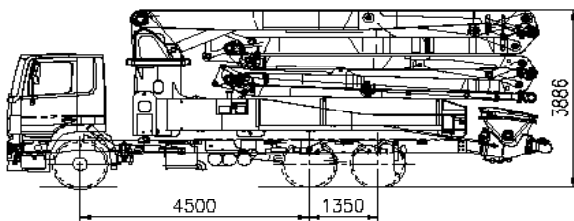
RELIABLE
EASY TO USE
TOP VALUE FOR MONEY

**POMPA AUTOCARRATA
 CON BRACCIO DI DISTRIBUZIONE**

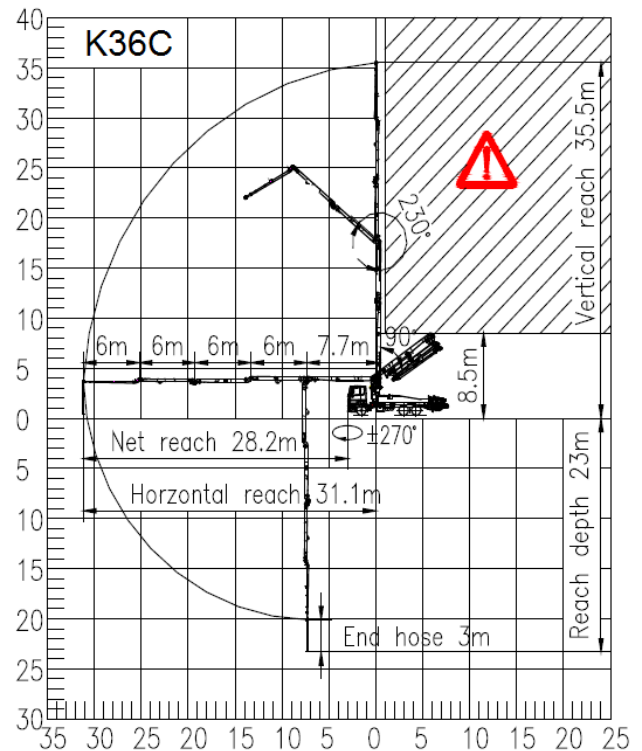
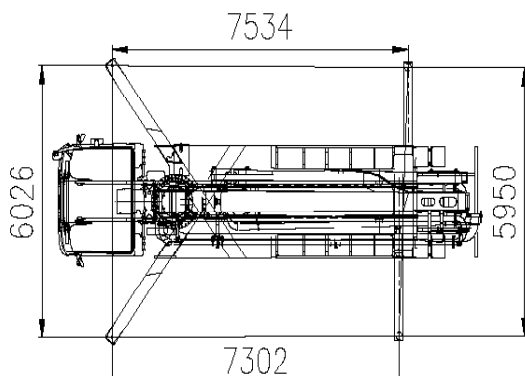
Braccio di distribuzione	K36C
Gruppo pompante	PU1207
Motorizzazione	Accoppiatore
Autotelaio	3-4 assi



Dimensioni



Dimensioni variabili in funzione dell'autotelaio



POMPA AUTOCARRATA CON BRACCIO DI DISTRIBUZIONE

Braccio di distribuzione	K36C
Gruppo pompante	PU1207
Motorizzazione	Accoppiatore
Autotelaio	3-4 assi

Dotazioni di serie

- Perfetto assemblaggio su autotelaio a 3-4 assi
- Telaio autoportante ad elevato assorbimento torsionale, calcolato col Metodo ad Elementi Finiti (FEM)
- Braccio 5Z 36-32 5 sezioni, 125 mm pipeline diameter, "Z" folding system
- Altezza di spiegamento 8,5 m.
- 2 Radiocomandi proporzionali con doppia velocità di movimento braccio, sintetizzatore per la ricerca automatica della frequenza libera.
- Cavo d'emergenza da 20m per connettere il radiocomando.
- Tubazioni calcestruzzo a singolo spessore in acciaio temprato
- Sistema di lubrificazione centralizzata del gruppo pompante
- Piastra e anello di usura con inserti di carburo di cromo sul gruppo pompante
- Copertura tramoggia calcestruzzo in fibra di vetro
- Pompa acqua ad bassa pressione (20 Bar / 75 l/min)
- Verniciatura un colore bianco RAL 9010
- 2 Manuali uso e manutenzione
- Manuale ricambi

Dati tecnici Gruppo Pompante

Modello	PU1207	
Max. produzione teorica	<i>m³/h</i>	120
Max. pressione sul calcestruzzo	<i>bar</i>	70
Canne cls (diam. x corsa)	<i>mm</i>	230x2100
Capacità tramoggia	<i>l</i>	550
Circuito oleodinamico		Open

Gestione macchina

- Easytronic Silver:
 - Monitor LCD
 - Contatori
 - Gestione del gruppo pompante
 - Diagnostica

Accessori a richiesta

- LSC (Light Stability Control)

Dati tecnici Braccio di Distribuzione

Modello	5Z 36/32	
Diametro tubazioni	<i>mm</i>	125
Max. altezza verticale	<i>m</i>	35,5
Max. distanza in orizzontale (dal centro dell'asse di rotazione)	<i>m</i>	31,1
Min. altezza d'apertura	<i>m</i>	8,5
Numero di sezioni		5
Angolo apertura 1 ^a sez.		90
Angolo apertura 2 ^a sez.		180
Angolo apertura 3 ^a sez.		230
Angolo apertura 4 ^a sez.		180
Angolo apertura 5 ^a sez.		250
Angolo di rotazione		+/-270
Lunghezza tubo terminale in gomma	<i>m</i>	3

PRODUZIONE	CIFA HUNAN
MONTAGGIO SU CAMION	CIFA ITALIA
TEST	CIFA ITALIA
CERTIFICAZIONE CE	CIFA ITALIA
GARANZIA	CIFA ITALIA

Dati tecnici e caratteristiche soggetti a modifiche senza preavviso

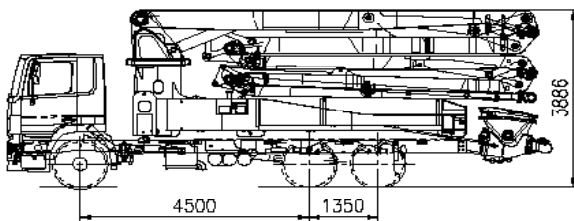
RELIABLE
EASY TO USE
TOP VALUE FOR MONEY

TRUCK-MOUNTED CONCRETE BOOM PUMP

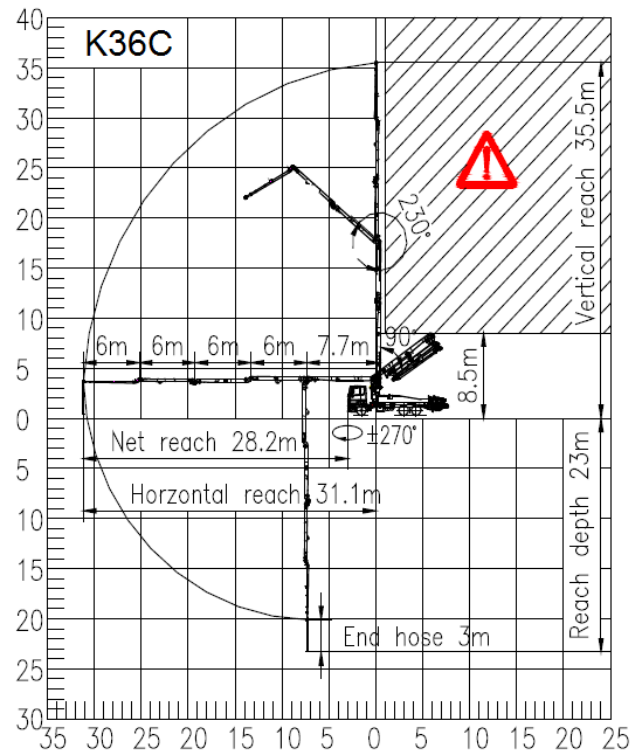
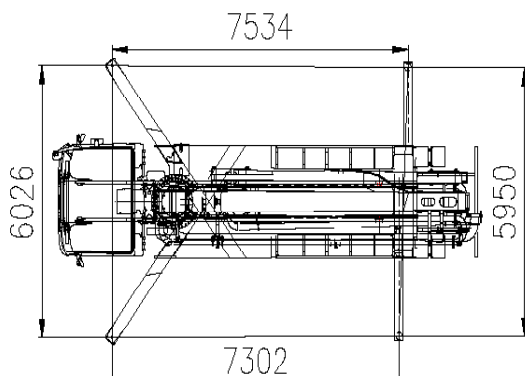
Placing boom	K36C
Pumping unit	PU1207
Driven by	Gear box
Chassis	3 axles



Dimensions



Dimensions varying according to truck assembly



TRUCK-MOUNTED CONCRETE BOOM PUMP

Placing boom	K36C
Pumping unit	PU1207
Driven by	Gear box
Chassis	3 axles

Standard equipment

- Compact in design, 36m pump mounted on 3-axles truck.
- Efficient pump unit, ideal for long time use.
- Agile placing boom with 5 arms with unfolding height 8.5m only, which gives a wide work range.
- 2 Proportional radio controls with two speeds boom movement, automatic frequency scanner
- 20 m emergency cable to connect radio controls.
- Single thickness concrete pipes hardened
- Centralized lubrication system for pumping unit
- Hard carbide wear plate and cutting ring for PU pumping units
- Fiberglass hopper covering
- Low pressure water pump 20 Bar / 75 l/min
- One colour painting white RAL 9010
- 2 Use & Maintenance Manuals
- Spare parts and service Manual

Control system

- Easytronic:
 - integrated color LCD counters
 - pumping unit management
 - diagnostic

Main options

- LSC (Light Stability Control)

MANUFACTURING	CIFA HUNAN
TRUCK ASSEMBLY	CIFA ITALY
TESTING	CIFA ITALY
CE CERTIFICATION	CIFA ITALY
WARRANTY	CIFA ITALY

Pumping unit technical data

Model	PU1207	
Maximum theoretical output	<i>m³/h</i>	120
Maximum pressure on concrete	<i>bar</i>	70
Conc. cylinders (diam. x stroke)	<i>mm</i>	230x2100
Concrete hopper capacity	<i>l</i>	550
Hydraulic circuit		Open

Placing boom technical data

Model	K36C	
Pipeline diameter	<i>mm</i>	125
Maximum vertical reach	<i>m</i>	35,5
Maximum horizontal distance (from center of slewing axis)	<i>m</i>	31,1
Minimum unfolding height	<i>m</i>	8,5
Section numbers		5
1st section opening angle		90
2nd section opening angle		180
3rd section opening angle		230
4th section opening angle		180
5th section opening angle		250
Rotating angle		+/-270
End hose length	<i>m</i>	3

Technical data and characteristics subject to modifications without notice